

UV 701 IQ NO_x

UV 705 IQ NO_x

SONDE OPTIQUE POUR NITRATE (NO_x)



a xylem brand

Copyright

© 2017 Xylem Analytics Germany GmbH
Printed in Germany.

Sommaire

1	Vue d'ensemble	5
1.1	Mode d'emploi pour l'utilisation de ces composants	5
1.2	Domaines d'utilisation	6
1.3	Principe de mesure de la sonde UV 70x IQ NOx	6
1.4	Architecture de la sonde UV 70x IQ NOx	7
2	Sécurité	8
2.1	Informations relatives à la sécurité	8
2.1.1	Informations de sécurité dans le mode d'emploi	8
2.1.2	Signalisations de sécurité sur le produit	8
2.1.3	Autres documents contenant des informations relatives à la sécurité	8
2.2	Utilisation sûre	9
2.2.1	Utilisation conforme	9
2.2.2	Conditions requises pour une utilisation sûre	9
2.2.3	Utilisation interdite	9
3	Mise en service	10
3.1	Configuration requis IQ SENSOR NET	10
3.2	Fournitures à la livraison UV 70x IQ NOx	10
3.3	Installation	11
3.3.1	Montage de la sonde	11
3.3.2	Montage de la protection antichoc	13
3.3.3	Raccordement de la sonde au système IQ SENSOR NET	14
3.4	Première mise en service	16
3.4.1	Généralités	16
3.4.2	Réglages	17
4	Mesure / fonctionnement	21
4.1	Détermination de la valeur de mesure	21
4.2	Fonctionnement en mode mesure	22
4.3	Calibration	22
4.3.1	Vue d'ensemble	22
4.3.2	Calibration utilisateur	25
4.3.3	Test de sonde / <i>Réglage du zéro</i>	29

5	Maintenance et nettoyage	36
5.1	Maintenance	36
5.2	Nettoyage de la sonde	36
5.2.1	Produits et auxiliaires de nettoyage	36
5.2.2	Mode opératoire général	37
5.2.3	Nettoyage de base	38
5.2.4	Nettoyage de la fente de mesure	39
6	Pièces de rechange, auxiliaires de maintenance, accessoires	40
7	Que faire, si...	42
8	Caractéristiques techniques	45
8.1	Propriétés de mesure	45
8.2	Caractéristiques de fonctionnement	45
8.3	Caractéristiques générales	47
8.4	Données électriques	48
9	Répertoires	49
9.1	Explication des messages	49
9.1.1	Messages de défaut	50
9.1.2	Messages d'info	52
9.2	Info d'état	53
10	Annexe : Glossaire	54

1 Vue d'ensemble

1.1 Mode d'emploi pour l'utilisation de ces composants

Structure du mode
d'emploi du système
IQ SENSOR NET

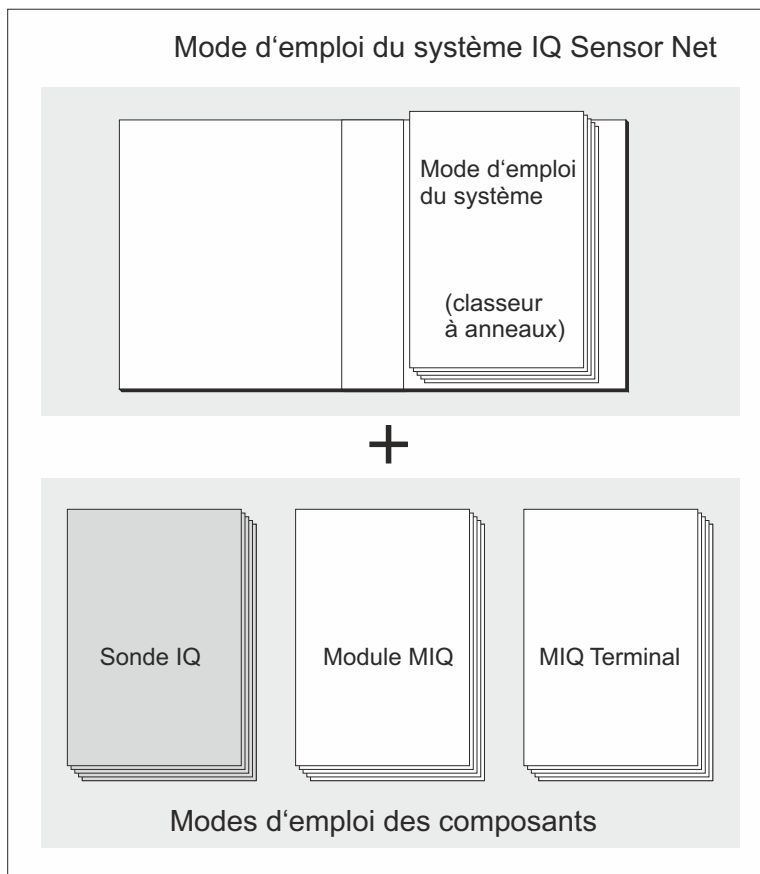


figure 1-1 Structure du mode d'emploi du système IQ SENSOR NET

La structure du mode d'emploi du système IQ SENSOR NET est modulaire comme le système IQ SENSOR NET lui-même. Il comprend un mode d'emploi du système et les modes d'emploi de tous les composants utilisés.

Veillez classer ce mode d'emploi de composant dans le classeur à anneaux du mode d'emploi du système.

1.2 Domaines d'utilisation

La sonde UV 70x IQ NOx est une sonde en ligne pour la détermination sur site du nitrate (l'azote nitrite est compris dans le résultat de la mesure).

Le champ d'application comprend la commande, la régulation et la surveillance.

Lieu de mesure Par ex. stations d'épuration, rivières, lacs

Système de purification par ultrasons

Le système de purification par ultrasons garantit un fonctionnement en mode mesure peu exigeant en maintenance et durablement fiable.

La source d'ultrasons intégrée à la sonde incite les fenêtres de mesure à produire des vibrations dans le domaine des ultrasons. Le mouvement de la surface lié à ces vibrations empêche dès le départ la croissance d'impuretés et garantit ainsi des valeurs de mesure fiables en mode continu.

Nettoyage à l'air comprimé (option)

La sonde est préparée pour être équipée en supplément d'un système de nettoyage fonctionnant à l'air comprimé et complétant en cas de besoin le système de purification par ultrasons.

Système de purification à ultrasons UltraClean™ garantit un fonctionnement en mode mesure peu exigeant en maintenance et durablement fiable.

La source d'ultrasons intégrée à la sonde incite les fenêtres de mesure à produire des vibrations dans le domaine des ultrasons. Le mouvement de la surface lié à ces vibrations empêche dès le départ la croissance d'impuretés et garantit ainsi des valeurs de mesure fiables en mode continu.

Nettoyage à l'air comprimé (option)

La sonde est préparé pour être équipé en supplément d'un système de nettoyage fonctionnant à l'air comprimé et complétant en cas de besoin le système de purification par ultrasons.

1.3 Principe de mesure de la sonde UV 70x IQ NOx

La sonde fonctionne selon le principe de mesure de la spectrométrie .

Chacune des substances contenues dans une solution de mesure affaiblit un rayon de lumière pénétrant et traversant la solution de mesure. L'affaiblissement (absorbance) du rayon de lumière est mesuré pour longueurs d'onde différentes.

La quantité de substance détermine l'importance de l'absorbance.

Selon ce principe de mesure, la mesure est effectuée non pas en continu mais par intervalles.

1.4 Architecture de la sonde UV 70x IQ NOx

La sonde contient une source lumineuse (1), une fente de mesure (3) pour le contact avec la solution de mesure et un détecteur (5) pour la mesure du rayon de lumière affaibli.

L'optique d'émission (2) guide un rayon de lumière, le rayon de mesure (6), à travers la solution de mesure, et un deuxième rayon de lumière, le rayon de référence (8), sur une trajectoire sans solution de mesure. La solution de mesure se trouve entre les deux fenêtres de mesure (3) dans la fente de mesure.

L'optique de réception (4) guide les rayons de mesure et de référence sur le détecteur. Dans le détecteur, la lumière est reçue par des photodiodes fixes.

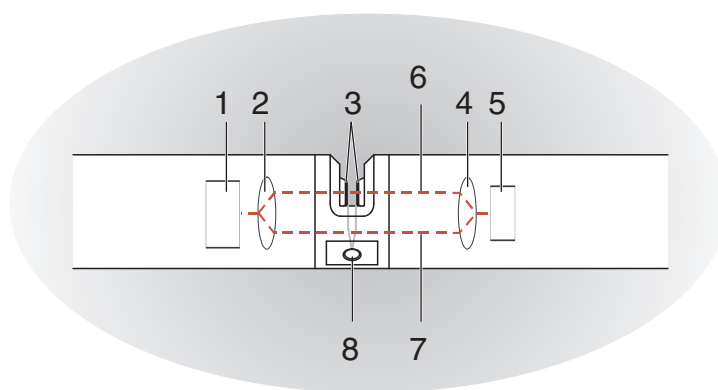


figure 1-2 Architecture de la sonde

1	Source lumineuse
2	Optique d'émission
3	Fente de mesure entre les fenêtres de mesure
4	Optique de réception
5	Détecteur
6	Rayon de mesure
7	Rayon de référence
8	Connexion pour le système d'épuration à air comprimé optionnel

2 Sécurité

2.1 Informations relatives à la sécurité

2.1.1 Informations de sécurité dans le mode d'emploi

Ce mode d'emploi contient des informations importantes pour le fonctionnement du produit en toute sécurité. Lire ce mode d'emploi dans son intégralité et se familiariser avec le produit avant de le mettre en service ou de l'utiliser pour travailler. Tenez ce mode d'emploi toujours à votre portée afin de pouvoir le consulter en cas de besoin.

Les remarques relatives à la sécurité exigeant une attention particulière sont soulignées dans ce mode d'emploi. Vous reconnaissez ces consignes de sécurité au symbole d'avertissement (triangle) sur le bord gauche. Le mot utilisé pour formuler l'avertissement (par ex. "ATTENTION") marque le degré de gravité du danger:



AVERTISSEMENT

indique une situation dangereuse susceptible d'entraîner des blessures graves (irréversibles) ou la mort en cas de non respect de la consigne de sécurité.



ATTENTION

indique une situation dangereuse susceptible d'entraîner des blessures légères (réversibles) en cas de non respect de la consigne de sécurité.

REMARQUE

met en garde contre des dommages matériels pouvant résulter du non respect des mesures indiquées.

2.1.2 Signalisations de sécurité sur le produit

Tenir compte de tous les autocollants, étiquettes et pictogrammes de sécurité apposés sur le produit. Un symbole d'avertissement (triangle) sans texte renvoie à des informations de sécurité dans le mode d'emploi.

2.1.3 Autres documents contenant des informations relatives à la sécurité

Les documents suivants contiennent des informations dont il faut tenir compte lors du travail avec le système de mesure:

- Modes d'emploi d'autres composants du système IQ SENSOR NET (blocs d'alimentation, contrôleurs, accessoires)
- Fiches de données de sécurité relatives aux moyens de calibration et de maintenance (par ex. solutions de nettoyage).

2.2 Utilisation sûre

2.2.1 Utilisation conforme

L'utilisation conforme de la UV 70x IQ NOx consiste en l'utilisation comme sonde dans le système IQ SENSOR NET. Une utilisation conforme est exclusivement une utilisation conforme aux instructions et aux spécifications techniques contenues dans ce mode d'emploi (voir chapitre 8 CARACTÉRISTIQUES TECHNIQUES). Toute utilisation outrepassant ce cadre est non conforme.

2.2.2 Conditions requises pour une utilisation sûre

Pour garantir la sûreté d'utilisation, respecter les points suivants:

- Utiliser le produit uniquement de manière conforme à sa destination.
- Alimenter le produit uniquement avec les sources d'énergie indiquées dans le mode d'emploi.
- Utiliser le produit uniquement dans les conditions ambiantes indiquées dans le mode d'emploi.
- Il est interdit d'ouvrir l'appareil.

2.2.3 Utilisation interdite

Ne pas mettre le produit en service quand :

- l'appareil présente un dommage visible (par ex. après un transport)
- il a été stocké pendant une période relativement longue dans des conditions non appropriées (conditions de stockage, voir chapitre 8 CARACTÉRISTIQUES TECHNIQUES)

3 Mise en service

3.1 Configuration requise IQ SENSOR NET

Versions logicielles du contrôleur et des composants de terminal

Le fonctionnement de la UV 70x IQ NOx requiert les versions logicielles suivantes dans le IQ SENSOR NET :

● DIQ/S 28X	Logiciel du contrôleur :	Version 3.72 ou plus
● DIQ/S 182	Logiciel du contrôleur :	Version 3.45 ou plus
● MIQ/MC3	Logiciel du contrôleur :	Version 3.72 ou plus
● MIQ/MC2	Logiciel du contrôleur :	Version 3.72 ou plus
● MIQ TC 2020 XT	Logiciel du contrôleur :	Version 3.72 ou plus

pour le nettoyage à l'air comprimé via un relais

● DIQ/S 28X	Logiciel du contrôleur :	Version 3.72 ou plus
● DIQ/S 182	Version logicielle :	Version 3.45 ou plus
● MIQ/CR3	Version logicielle :	Version 2.90 ou plus
● MIQ/R6	Version logicielle :	Version 2.90 ou plus
● MIQ/CHV Plus	Version logicielle :	Version 2.90 ou plus

3.2 Fournitures à la livraison UV 70x IQ NOx

Les pièces suivantes sont comprises dans les fournitures à la livraison :

- Sonde UV 70x IQ NOx
- Gaine de sonde
- Protection antichoc
- Mode d'emploi

3.3 Installation

3.3.1 Montage de la sonde

REMARQUE

La sonde est un instrument optique de précision devant être protégé contre les secousses. Veiller à une distance suffisante par rapport au mur, au sol et autres composants de l'environnement de montage. Protéger si besoin l'extrémité de sonde contre les chocs au moyen de l'anneau de protection joint. Toujours monter les éléments de fixation exclusivement sur la tige stable en métal.

REMARQUE

Veiller d'une manière générale à ce que la surface du boîtier ne soit pas attaquée par des objets acérés. Pour exclure toute corrosion par contact, le boîtier de la sonde ne doit se trouver au contact d'aucun objet métallique.

REMARQUE

Ne pas suspendre la sonde au câble de raccordement de sonde. Danger de rupture de câble et d'infiltration d'eau au niveau du passe-câbles à vis.

Pour l'installation de la UV 70x IQ NOx, une large gamme d'accessoires de montage est disponible (voir chapitre 6 PIÈCES DE RECHANGE, AUXILIAIRES DE MAINTENANCE, ACCESSOIRES). Ceux-ci permettent d'effectuer tous les types de montage courants.

D'une manière générale, lors du montage de la sonde, respecter les règles générales suivantes sur le lieu de mesure :

Montage à l'horizontale

Pour le montage de la sonde à l'horizontale, l'orifice de la fente de mesure doit être dirigé vers le côté de sorte que les bulles d'air puissent s'échapper vers le haut et que les sédiments ne puissent pas se déposer dans la fente de mesure. Diriger la sonde parallèlement au sens du courant.

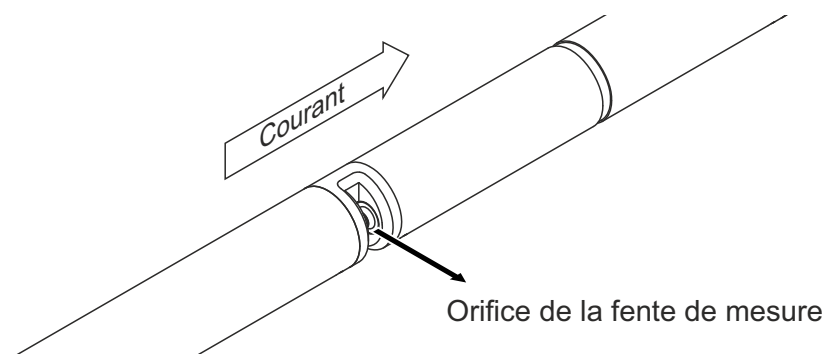


figure 3-1 Montage à l'horizontale

Montage à la verticale

En cas de montage à la verticale, monter la sonde de sorte que les éléments perturbateurs dans la fente de mesure puissent être emportés avec le courant. Pour préserver la propreté de la fente de mesure de manière optimale en cas de montage à la verticale, la vitesse d'écoulement est d'au moins 0,2 m/s.

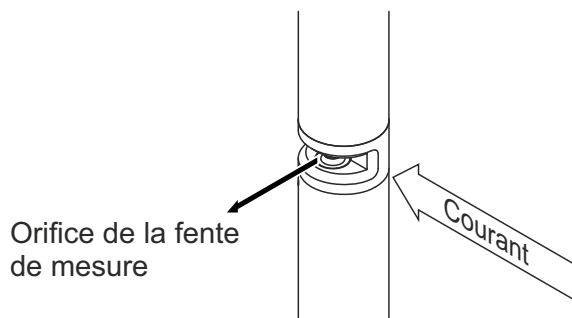


figure 3-2 Montage à la verticale

Protection contres les chocs

Éviter par principe les situations de montage dans lesquelles l'extrémité de la sonde risque de heurter un mur ou un autre obstacle. Veiller à des distances de sécurité suffisantes (par ex. en cas de montage en suspension libre). Monter la protection antichoc jointe (voir paragraphe 3.3.2). Son mélange de cacoutchouc souple amortit les chocs durs.

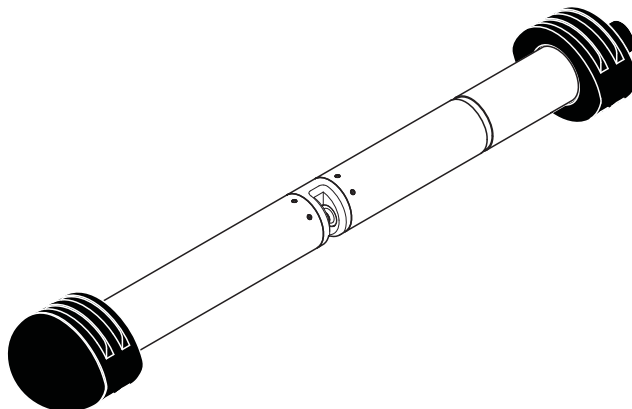


figure 3-3 Sonde avec protection antichoc montée

3.3.2 Montage de la protection antichoc

La protection antichoc comporte deux anneaux, un capuchon et quatre serre-câbles. Procéder au montage de la manière suivante :

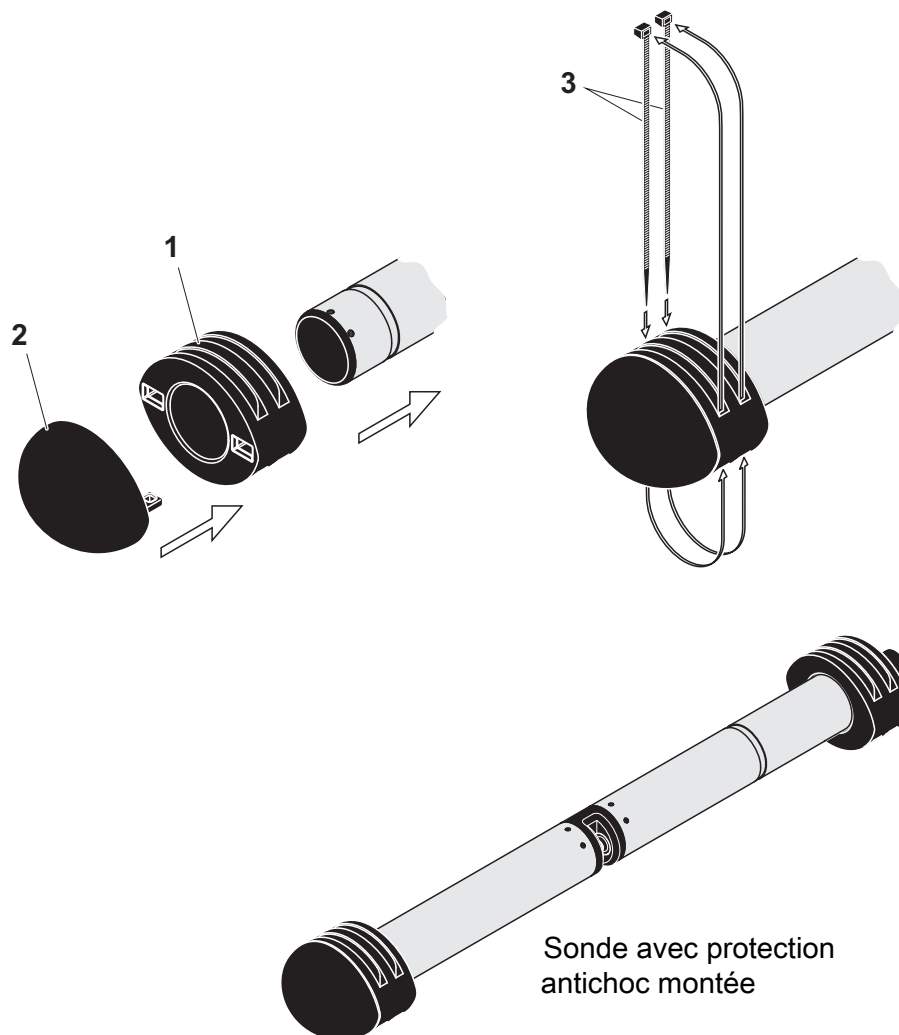


figure 3-4 Montage de la protection antichoc

1. Assembler le capuchon (pos. 2, figure 3-4) et l'un des deux anneaux (pos. 1).
2. Enficher l'unité assemblée sur l'extrémité de la sonde et la fixer avec 2 serre-câbles (pos. 3) comme indiqué sur la figure 3-4.
3. Poser le deuxième anneau sur l'extrémité de sonde côté câble et la fixer de la même manière avec les deux serre-câbles restants.

3.3.3 Raccordement de la sonde au système IQ SENSOR NET

Câble de raccordement

Le raccordement de la sonde requiert un câble de raccordement de sonde de type SACIQ ou SACIQ SW, disponible en différentes longueurs. En comparaison avec le modèle standard SACIQ, le câble de raccordement de sonde SACIQ SW est optimisé en matière de résistance à la corrosion dans l'eau de mer et les eaux saumâtres et adapté à une utilisation avec la UV 70x IQ NOx. Vous trouverez de plus amples informations à ce sujet et sur les autres accessoires IQ SENSOR NET dans le catalogue WTW et sur Internet.



La manière de procéder pour raccorder le câble de raccordement de sonde SACIQ (SW) au bornier d'un module MIQ est décrite au chapitre 3 INSTALLATION de la IQ SENSOR NET dans le mode d'emploi du système.

Les connexions sont-elles sèches ?

Avant de raccorder la sonde et le câble de raccordement de sonde, s'assurer que les connexions sont sèches. Si de l'humidité a pénétré dans les connexions, sécher les connexions auparavant (essuyer ou souffler à l'air comprimé).

REMARQUE

Ne pas suspendre la sonde au câble de raccordement de sonde mais utiliser des moyens de montage appropriés. Vous trouverez de plus amples informations à ce sujet et sur les autres accessoires IQ SENSOR NET dans le catalogue WTW et sur Internet.

Raccordement de la sonde au câble de raccordement de sonde

1. Retirer et conserver les capuchons de protection des connexions de la sonde et du câble de raccordement de sonde SACIQ (SW).
2. Enficher la douille du câble de raccordement de sonde SACIQ (SW) sur la tête enfichable de la sonde. Ce faisant, tourner la douille de sorte que la tige située dans la tête enfichable (1) s'emboîte dans l'un des deux trous se trouvant dans la douille.
3. Ensuite, visser l'écrou de serrage (2) du câble de raccordement de sonde sur la sonde jusqu'en butée.

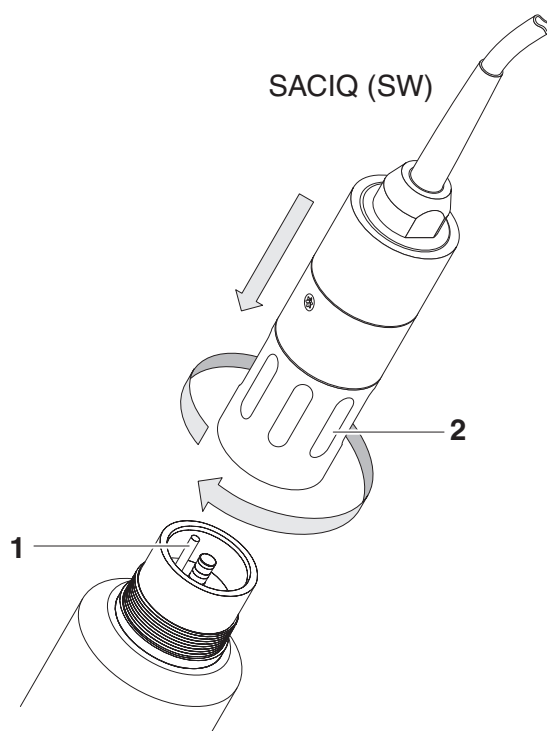


figure 3-5 Raccorder la sonde

3.4 Première mise en service

3.4.1 Généralités



ATTENTION

Pendant le fonctionnement, ne jamais regarder dans la fenêtre de mesure ni tenir des objets dans la fenêtre de mesure ! Le rayonnement UV émis risque d'entraîner des lésions des yeux !

Un contact involontaire des yeux avec le rayon lumineux n'est pas possible en cas d'utilisation conforme.



L'adaptation des réglages est décrite au paragraphe suivant (paragraphe 3.4.2).

**Calibration par
l'utilisateur après la
première mise en
service**

La sonde UV 70x IQ NOx est calibrée à l'usine pour les grandeurs de mesure NO₃-N et NO₃. La sonde est immédiatement opérationnelle.

3.4.2 Réglages

Cycle de mesure Un cycle de mesure comprend le nettoyage, le temps d'adaptation du système de mesure et la détermination de la valeur de mesure. Le graphique suivant montre les réglages correspondants :

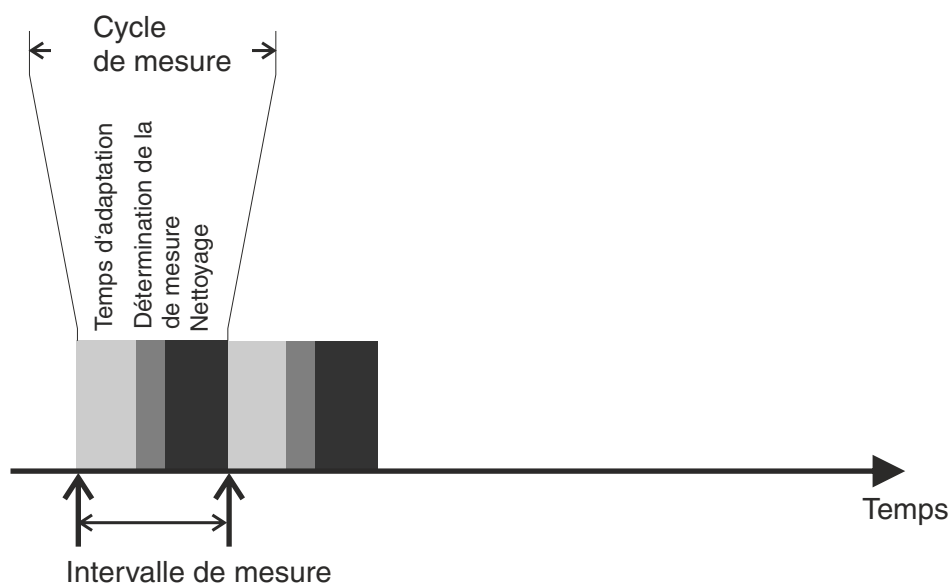


figure 3-6 Cycle de mesure de la sonde

Exécution des réglages Avec **<S>**, commuter de l'affichage de la valeur mesurée au menu principal des réglages. Naviguer ensuite jusqu'au menu de réglage (tableau de réglage) de la sonde. Le mode opératoire est décrit avec précision dans le mode d'emploi du système IQ SENSOR NET.



Les valeurs en l'état à la livraison apparaissent en **caractères gras**.

Option de menu	Réglages	Explications
<i>Mode de mesure</i>	<ul style="list-style-type: none"> ● NO3-N ● NO3 	<p>La grandeur de mesure est affichée dans la formule sélectionnée. En cas de modification du réglage <i>Mode de mesure</i>, toujours contrôler le réglage <i>Site de mesure</i>.</p> <p><i>NO3-N</i>: quantité d'azote sous forme de nitrate (l'azote nitrite est compris dans le résultat de la mesure). <i>NO3</i>: quantité de nitrate, calculée à partir de <i>NO3-N</i> (l'azote nitrite est compris dans le résultat de la mesure).</p>
<i>Plage de mesure</i>	-	Affichage de la plage de mesure (voir chapitre 8 CARACTÉRISTIQUES TECHNIQUES).
<i>Cal - # val.brute 1</i>	Couples de valeurs de la calibration utilisateur (voir paragraphe 4.3.2).	
<i>Cal - valeur réf. 1</i>		
<i>Cal - # val.brute 2</i>		
<i>Cal - valeur réf. 2</i>		
<i>Ajustement Zero</i>	Usine <i>Utilisateur</i>	<p>Réglage utilisant le réglage du zéro dans la sonde.</p> <ul style="list-style-type: none"> ● Réglage du zéro usine ou ● réglage du zéro effectué en dernier lieu
<i>Signal lissant</i>	<ul style="list-style-type: none"> ● Marche ● Arrêt 	<p>Activation/désactivation du filtrage des signaux. Pour les détails, voir <i>Temps réponse t90</i>.</p>

Option de menu	Réglages	Explications
<i>Temps réponse t90</i>	3 ... 60 min	<p>Temps de réponse du filtrage des signaux.</p> <p>Selon la matrice d'échantillonnage, les valeurs de mesure peuvent varier plus ou moins fortement (par ex. du fait de corps étrangers ou de bulles d'air).</p> <p>Le filtre de signaux (ici le <i>Temps réponse t90</i>) réduit la plage de fluctuation des valeurs de mesure.</p> <p>Le <i>Temps réponse t90</i> indique le laps de temps après lequel s'affichent 90 % d'une modification du signal.</p> <p>Cette option de menu est disponible uniquement pour : <i>Signal lissant = Marche</i></p> <p>Le temps réglé sert alors de valeur indicative pour un filtrage des signaux faible (10 min) à élevé (60 min) et peut différer de la valeur réglée.</p>
<i>Mode nettoyage</i>	<ul style="list-style-type: none"> ● Marche ● Arrêt 	<p>Activation/désactivation du nettoyage automatique commandé en fonction du temps.</p>
<i>Type de nettoyage</i>	<ul style="list-style-type: none"> ● Ultrason ● Air ● Ultrason+air 	<p>Méthodes de nettoyage / temps d'adaptation</p> <p>Cette option de menu est disponible uniquement pour : <i>Mode nettoyage = Marche</i></p> <p>La durée du nettoyage à l'air se règle dans l'option de menu <i>Durée de nettoyage air</i>.</p>
<i>Durée de nettoyage air</i>	0,5 ... 10 ... 300 s	<p>Cette option de menu est disponible uniquement pour : <i>Type de nettoyage = Air</i> et <i>Type de nettoyage = Ultrason+air</i></p> <p>Pour que ce réglage produise des effets, le relais associé doit être réglé sur <i>Paramétrage sorties et liaisons / Fonction relais / Contrôlé par sonde / Pulsation / Automatique</i>.</p> <p>Respecter les exigences en ce qui concerne les logiciels requis pour les composants à sorties relais MIQ/CR3, MIQ/R6, MIQ/CHVPlus, DIQ/S 182, DIQ/S 28X (voir paragraphe 3.1).</p>

Option de menu	Réglages	Explications
<i>Sauvegarder et quitter</i>	-	Le système confirme la mémorisation des réglages et l'affichage de l'écran commute sur le niveau immédiatement supérieur.
<i>Quitter</i>	-	L'affichage de l'écran commute sur le niveau supérieur suivant sans enregistrer les nouveaux réglages.

4 Mesure / fonctionnement

4.1 Détermination de la valeur de mesure

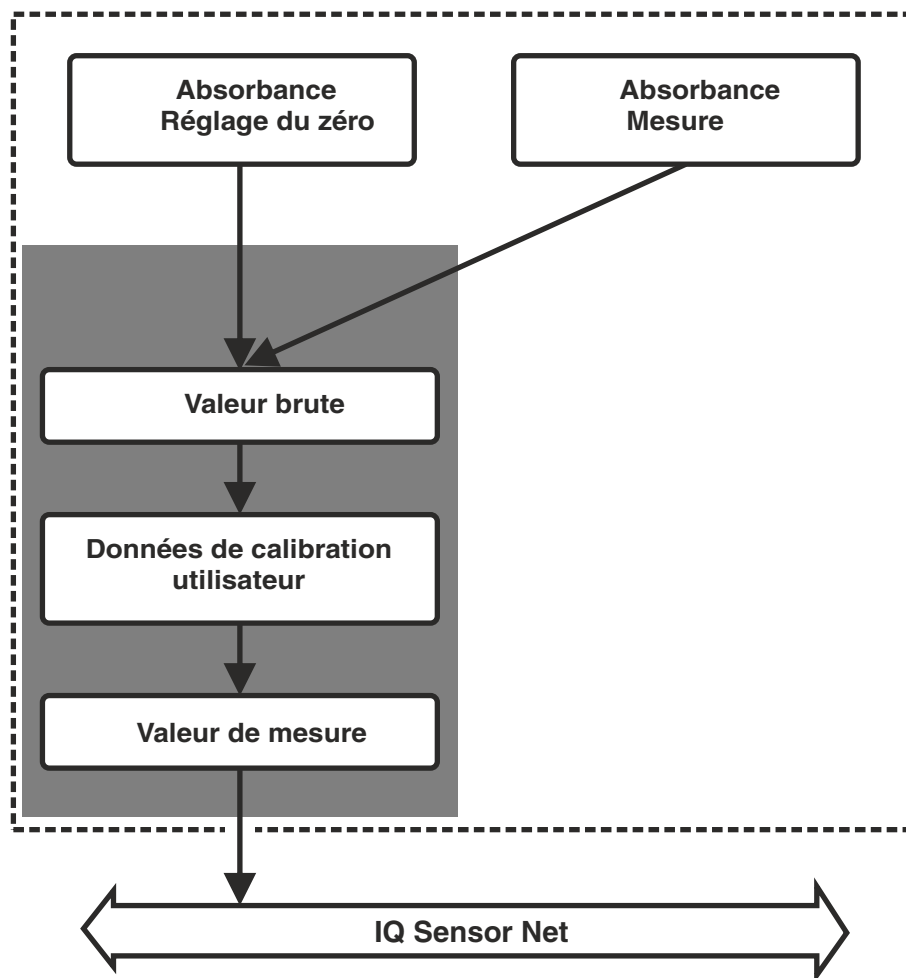


figure 4-1 Détermination de la valeur de mesure

4.2 Fonctionnement en mode mesure



ATTENTION

Pendant le fonctionnement, ne jamais regarder dans la fenêtre de mesure ni tenir des objets dans la fenêtre de mesure ! Le rayonnement UV émis risque d'entraîner des lésions des yeux !

Un contact involontaire des yeux avec le rayon lumineux n'est pas possible en cas d'utilisation conforme.

Affichage de la valeur de mesure

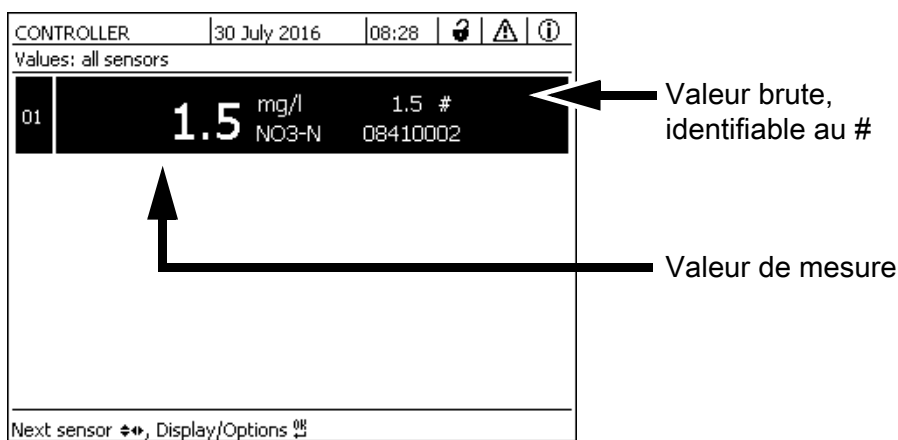


figure 4-2 UV 70x IQ NOx dans l'affichage de la valeur de mesure

Influences sur la valeur de mesure

Les facteurs suivants peuvent avoir une influence négative sur la qualité de mesure :

- Fente de mesure insuffisamment remplie et parcourue par le courant
- Corps étrangers et bulles d'air dans la fente de mesure
- Modifications extraordinaires (perturbations) de la matrice d'échantillonnage
- Fenêtre de mesure encrassée par une matrice d'échantillonnage problématique
- Fenêtre de mesure endommagée
- Qualité insuffisante du réglage du zéro, par ex. du fait d'une eau pure souillée
- Calibration utilisateur non représentative (ou erronée)

4.3 Calibration

4.3.1 Vue d'ensemble

En l'état à la livraison, la sonde est précalibrée et opérationnelle (voir para-

graphe 3.4.1).

Il existe deux types de calibration qui entrent dans le calcul de la valeur de mesure en différents points (voir paragraphe 4.1) :

- Calibration utilisateur (voir paragraphe 4.3.2)
- Test de sonde/*Réglage du zéro* (voir paragraphe 4.3.3).

Vous trouverez un aperçu des procédés de calibration page 4 - 30.

Calibration utilisateur

En raison du principe de mesure, aucune calibration utilisateur n'est requise pour les grandeurs de mesure NOx (NO_3-N , NO_3) (voir chapitre 10 ANNEXE : GLOSSAIRE).

Cependant, en cas de valeurs de mesure non plausibles, selon la raison, il peut être utile de procéder à une calibration utilisateur avec des valeurs de référence (voir chapitre 7 QUE FAIRE, SI...).

Recalibration en cas de changement de lieu de mesure



Par principe, il est recommandé d'exécuter un *Réglage du zéro* (et, en cas d'échec du *Sensor check (H2O dist.)* au besoin également un *Réglage du zéro* suivi d'une calibration utilisateur) après chaque changement d'application et/ou du lieu de mesure.



Les données de la calibration utilisateur sont enregistrées dans le contrôleur du système IQ SENSOR NET et, donc, affectées au lieu de mesure (et non pas à la sonde). Les données de calibration du *Réglage du zéro* sont enregistrées dans la sonde.

Sensor check (H2O dist.)

Les propriétés des sondes et, en même temps, les valeurs de mesure déterminées par la sonde se modifient au fil du temps.

Les causes peuvent en être, outre le vieillissement de la sonde, par ex. des souillures ou des endommagements mécaniques de la sonde. Les valeurs de mesure sont influencées par les souillures ou les endommagements mécaniques quand ceux-ci se trouvent dans la zone de la chambre de mesure ou sur les fenêtres de mesure.



En spectrométrie, de très faibles souillures non visibles à l'œil nu peuvent avoir une forte influence sur la valeur de mesure. Un nettoyage de la sonde exécuté selon les règles et avec soin constitue la base de données de mesure fiables.

Un *Sensor check (H2O dist.)* permet de constater l'état de la sonde. Le contrôle de la sonde au moyen du *Sensor check (H2O dist.)* permet de reconnaître rapidement les modifications de la sonde et la nécessité de procéder à un nettoyage ou de prendre d'autres mesures.

Il est recommandé d'effectuer un *Sensor check (H2O dist.)* régulièrement deux fois par an. Il est recommandé d'effectuer un *Sensor check (H2O dist.)* extraordinaire lorsqu'il y a lieu de présumer un endommagement de la sonde, par ex.

effet mécanique d'un choc, ou lorsque les valeurs de mesure ne semblent pas plausibles.

Réglage du zéro Tandis que le *Sensor check (H2O dist.)* permet seulement de déterminer l'état actuel de la sonde, un *Réglage du zéro* permet de compenser les modifications de la sonde. Un réglage du zéro peut être requis, par ex. lorsque le *Sensor check (H2O dist.)* échoue également après un nettoyage méticuleux.



Avant de procéder au réglage du zéro, toujours nettoyer la sonde avec une très grande minutie.

En cas d'échec du *Réglage du zéro*, la sonde est bloquée pour la mesure. Un *Réglage du zéro* effectué avec succès est la condition préalable à toute détermination de la valeur de mesure.

Sensor check (standard) Le *Sensor check (standard)* permet de contrôler la sonde avec une solution étalon (voir chapitre 6 PIÈCES DE RECHANGE, AUXILIAIRES DE MAINTENANCE, ACCESSOIRES).

4.3.2 Calibration utilisateur

Points de calibration et couples de valeurs

La comparaison est effectuée en un ou deux points dans la plage de mesure. Un couple de valeurs est déterminé en chaque point. Chaque couple de valeurs est constitué par la valeur brute de la sonde UV 70x IQ NOx et par la valeur de mesure de référence correspondante.

Chaque couple de valeurs doit être déterminé, en ce qui concerne l'échantillon, autant que possible simultanément et dans le même lieu. Au moment de la calibration, la solution de mesure doit être dans un état représentatif pour l'application.

Sélection des points de calibration

En cas d'exigences réduites en matière de précision, il est possible d'utiliser sans le modifier le réglage usine pour le premier couple de valeurs. Dans ce cas, le premier couple de valeurs correspond au point zéro. Le deuxième couple de valeurs devrait être situé près du point de fonctionnement de l'application. Cette méthode donne une calibration un point.

Si l'application doit couvrir une grande plage de valeurs avec une précision de mesure élevée, utiliser les deux couples de valeurs pour la calibration. Ce faisant, déterminer et saisir les couples de valeurs de calibration autant que possible aux limites de la plage de l'application.

Vous obtenez des échantillons de concentrations différentes, par ex. en prélevant deux échantillons dans deux états de l'installation sensiblement différents (période sèche et période pluvieuse).



Les résultats de mesure sont d'autant plus précis que la composition de la solution de mesure correspond mieux à l'état au moment de la calibration. En cas de modification fondamentale des propriétés de la solution de mesure, une nouvelle calibration peut s'avérer nécessaire.

Emplacement en mémoire de la calibration utilisateur

Les données de calibration de la calibration utilisateur sont mémorisées dans le contrôleur IQ SENSOR NET. Elles sont chargées dans la sonde à la période de fonctionnement et attribuées automatiquement à la sonde de remplacement en cas de changement de sonde.

Exécution de la calibration utilisateur

Pour exécuter une calibration utilisateur, procéder comme suit :

1. Amener la sonde en position de mesure.
2. Avec <M>, commuter sur l'affichage de la valeur de mesure.
3. Avec <▲▼◀▶>, sélectionner la sonde UV 70x IQ NOx.
4. Avec <C>, appeler la calibration. La fenêtre *Etat maintenance: Sorties liées sont verrouillées.* s'affiche.



L'activation de l'état de maintenance permet aux sorties liées de conserver leur état momentané. Le nettoyage et la détermination de la valeur de mesure sont désactivés. L'affichage de la valeur mesurée montre une valeur de mesure clignotante, non valide ("----").

5. Confirmer l'état de maintenance avec <OK>.
6. Sélectionner l'option de menu *Single measurement*. La mesure démarre. Après la mesure, lire et noter la valeur brute (sans dimension). En cas de valeurs variables, effectuer plusieurs mesures individuelles et faire la moyenne des différentes valeurs brutes.
7. Prélever un échantillon autant que possible au même moment que la mesure et autant que possible à proximité de la sonde.
8. Déterminer la valeur de mesure de référence et la noter avec la valeur brute comme couple de valeurs.
9. Pour une calibration deux points : Déterminer le deuxième couple de valeurs (étapes 6 à 8).



Pour une calibration valide, il est possible d'entrer au moins un couple de valeurs et au maximum deux couples de valeurs. Il est nécessaire de respecter l'ordre des valeurs croissantes. Le non respect de cet ordre entraîne une erreur de calibration.

10. Désactiver l'état de maintenance (avec <▲▼◀▶>, sélectionner la sonde UV 70x IQ NOx, appuyer sur <OK> et effectuer le réglage dans le menu *Affichage/options*).
11. avec <M>, commuter sur l'affichage de la valeur de mesure. La valeur de mesure cesse de clignoter.
12. Trier les couples de valeurs en ordre croissant.
13. Dans le menu *Paramétrage sondes et sondes diff.*, saisir le couple de valeurs ou les couples de valeurs (voir tableau suivant).



La saisie de valeurs de calibration hors de la plage de mesure entraîne une erreur de calibration.

Les valeurs en l'état à la livraison apparaissent en caractères gras.

Option de menu	Réglages	Explications
<i>Cal - # val.brute 1</i>	-10000,00 ... 0,00 ... 5000,00	Valeur brute du premier couple de valeurs (concentration plus faible). Pour une calibration un point, entrer 0.
<i>Cal - valeur réf. 1</i>	0,00 ... 5000,00	Valeur de référence du premier couple de valeurs (concentration plus faible). Pour une calibration un point, entrer 0.
<i>Cal - # val.brute 2</i>	-10000,00 ... 0,00 ... 5000,00	Valeur brute du deuxième couple de valeurs (concentration plus élevée) ou valeur brute de la calibration un point.
<i>Cal - valeur réf. 2</i>	0,00 ... 5000,00	Valeur de référence du deuxième couple de valeurs (concentration plus élevée) ou valeur de référence de la calibration un point.

Évaluation de la calibration

Les données de calibration saisies sont contrôlées par le système quant à leur plausibilité. Ce contrôle peut avoir les résultats suivants :

Affichage au visuel	Signification/mesures
Affichage de la valeur de mesure	De nouveaux couples de valeurs de calibration valables ont été saisis pour la sonde.
"-----"	Couples de valeurs de calibration non acceptés. La sonde est bloquée pour la mesure. Une inscription au journal est générée. Causes : <ul style="list-style-type: none"> ● Ordre croissant non respecté. ● Au moins une valeur est située hors de la plage de mesure.



Vous trouverez des informations sur le contenu et la structure du journal et sur la manière de les appeler au chapitre JOURNAL du mode d'emploi du système IQ SENSOR NET.

La calibration utilisateur n'est pas documentée dans l'historique des calibrations. Il est cependant possible de consulter les couples de valeurs actuels dans le menu *Paramétrage sondes et sondes diff.*

4.3.3 Test de sonde/*Réglage du zéro*

REMARQUE

Le test de sonde/Réglage du zéro doit être effectué dans des conditions de propreté absolue. En cas de soin insuffisant, le Réglage du zéro risque de porter préjudice à la qualité de mesure.

Eau pure (H₂O dist.) Comme eau pure, utiliser exclusivement de l'eau distillée ou désionisée appropriée à des fins d'analyse.

Emplacement en mémoire du *Réglage du zéro* Les données des tests de sonde ne sont pas mémorisés.
Les données de l'utilisateur du réglage du zéro sont mémorisées dans la sonde.

Déroulement La condition préalable à une calibration utilisateur valable est un *Sensor check (H₂O dist.)* réussi. Après chaque *Sensor check (H₂O dist.)*, une évaluation de la sonde est effectuée.
Une modification de l'évaluation de la sonde après un nettoyage met en évidence l'efficacité du nettoyage.

Le déroulement est identique pour le test de sonde et le *Réglage du zéro* qui se distinguent par les solutions de contrôle utilisées (eau pure ou solution étalon) et fait l'objet d'une description commune ci-dessous. Le test de sonde et le *Réglage du zéro* sont effectués à l'aide de la bague de sonde.

Schéma de déroulement

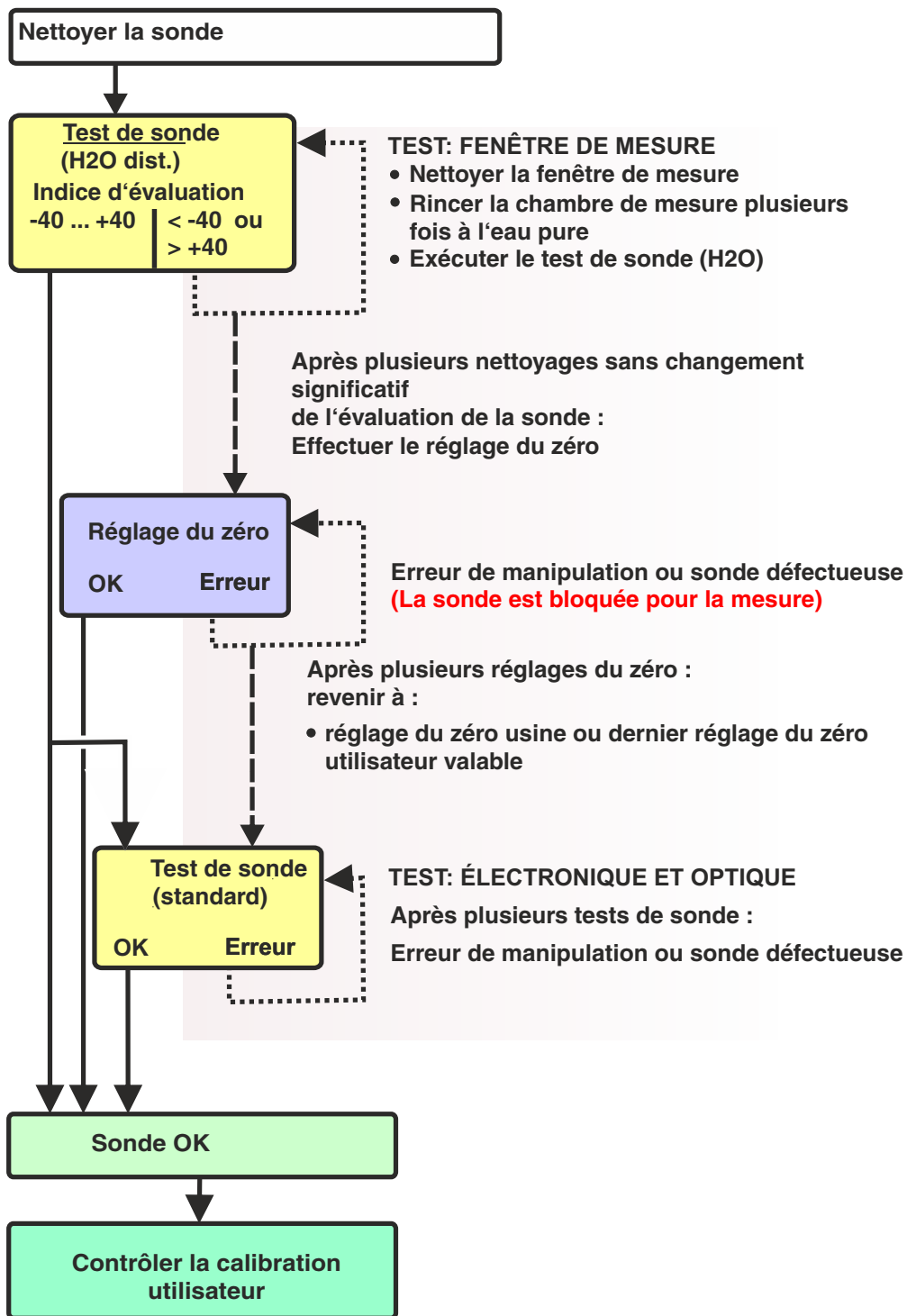


figure 4-3 Aperçu du Sensortest/Réglage du zéro et de la calibration utilisateur.

**Préparation du test
de sonde/
Réglage du zéro**

Préparer le test de sonde/ *Réglage du zéro* comme suit :

1. Avec **<M>**, commuter sur l'affichage de la valeur de mesure.
2. Avec **<▲▼◀▶>**, sélectionner la sonde UV 70x IQ NOx.
3. Avec **<C>**, appeler la calibration. La fenêtre *Etat maintenance: Sorties liées sont verrouillées.* s'affiche.



L'activation de l'état de maintenance permet aux sorties liées de conserver leur état momentané. Le nettoyage et la détermination de la valeur de mesure sont désactivés. L'affichage de la valeur mesurée montre une valeur de mesure clignotante, non valide ("----").

4. Confirmer l'état de maintenance avec **<OK>**.
5. Retirer la sonde de la solution de mesure.
6. Dévisser le bouchon d'obturation et/ou le raccord à air comprimé de la sonde.
7. Nettoyer le boîtier de sonde, la bague de sonde et les canaux d'air comprimé avec minutie (voir paragraphe 5.1 MAINTENANCE).
Pour terminer le nettoyage, rincer soigneusement la sonde complète avec de l'eau pure.
8. Monter la bague de sonde nettoyée :
 - Desserrer les deux écrous-raccords sur la bague de sonde.
 - Pousser et ajuster la bague de sonde sur la sonde :
 - La fente de mesure se trouve au milieu de la bague de sonde
 - L'orifice de remplissage de la bague de sonde et l'orifice de la fente de mesure de la sonde sont décalés de 90°.
 - Serrer à la main les deux écrous-raccords sur la bague de sonde.

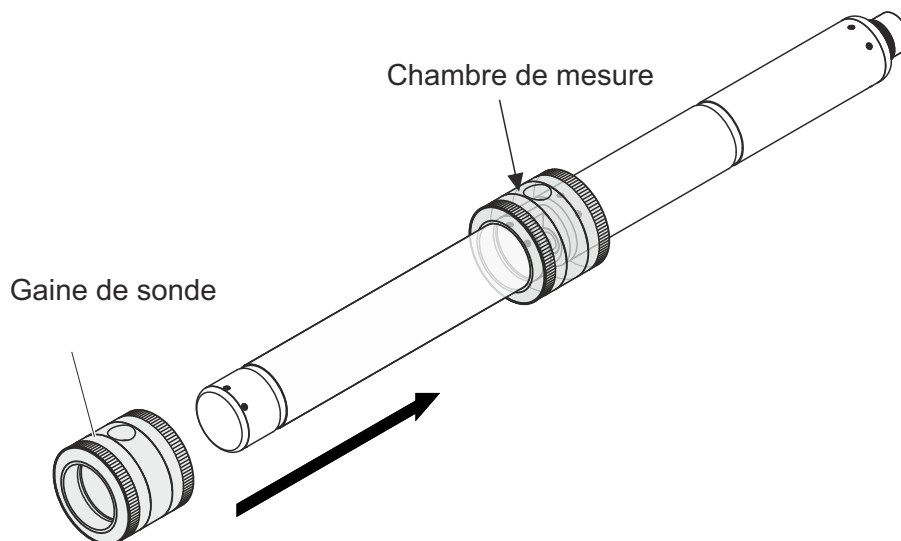


figure 4-4 Passer la bague de sonde sur la sonde

9. Poser la sonde à l'horizontale sur un support solide et exempt de vibrations. Tourner l'orifice de remplissage de la bague de sonde vers le haut (figure 4-4).
10. Rincer la chambre de mesure au moins 3 fois à l'eau pure.
11.
 - Pour le *Sensor check (H2O dist.)* ou le *Réglage du zéro* : Remplir la chambre de mesure d'eau pure.
 - ou
 - Pour *Sensor check (standard)* : Remplir la chambre de mesure de solution étalon (voir paragraphe 6).
12. Chasser les bulles d'air adhérant éventuellement aux fenêtres de mesure en frappant doucement avec une baguette sur la bague de sonde.



Effectuer le test de sonde/*Réglage du zéro* projeté directement après le remplissage de la bague de sonde. Les durées d'immobilisation prolongées influencent le résultat du test de sonde/*Réglage du zéro*.

Exécution du test de sonde/ *Réglage du zéro*

13. Avec <▲▼◀▶> et <OK>, sélectionner l'option désirée :
 - *Sensor check (H2O dist.)*
 - *Réglage du zéro*
 - *Sensor check (standard)*

14. Confirmer avec **<OK>**.
Une liste de contrôle en plusieurs parties s'affiche alors, au moyen de laquelle il est possible de contrôler encore une fois si toutes les opérations préalables ont été achevées.
15. Confirmer chacune des listes de contrôle avec **<OK>** jusqu'à ce que l'écran *Commencer la mesure* s'affiche.



Jusque là, il est possible d'interrompre à tout moment le processus de calibration avec la touche **<ESC>**. Le système continue alors de fonctionner avec les anciennes données de calibration. Mais en tout cas, il faut alors désactiver à nouveau l'état de maintenance. Après le démarrage de la calibration avec la touche **<OK>** (point 16.), il n'est plus possible d'interrompre la calibration.

16. Confirmer avec **<OK>**.
La mesure démarre. Après achèvement de la mesure, le résultat s'affiche. Pour le *Réglage du zéro*, le résultat s'inscrit en même temps dans l'historique des calibrations.

<i>Résultat après Sensor check (H2O dist.)</i>	Indice d'évaluation	Signification
	Gamme du zéro (-40 ... +40)	<i>Sensor check (H2O dist.)</i> réussi (OK) (0 = pas d'écart)
	Nombre positif (+40 ... +1000)	Les valeurs de mesure étaient trop basses. <u>Cause possible :</u> Les fenêtres de mesure sont souillées.
	Nombre négatif (-40 ... -1000)	Les valeurs de mesure étaient trop élevées. <u>Cause possible :</u> Les fenêtres de mesure étaient plus fortement souillées lors du dernier réglage du zéro que lors du teste de sonde actuel.

En cas d'indice d'évaluation s'écartant de la gamme du zéro : Répéter le nettoyage et le *Sensor check (H2O dist.)* aussi souvent que nécessaire jusqu'à ce que l'indice d'évaluation ne change plus de manière significative.

Si l'indice d'évaluation se situe toujours hors de la gamme du zéro, un nouveau réglage du zéro est requis.

<i>Résultat après Réglage du zéro</i>	<i>Résultat</i>	<i>Signification</i>	<i>Valider la sonde pour la mesure</i>
	<i>OK</i>	<i>Réglage du zéro réussi.</i>	Oui
	<i>Erreur</i>	<i>Réglage du zéro a échoué.</i>	non ("----")

En cas de résultat erroné, nettoyer à nouveau la sonde et tous les appareillages. Effectuer ensuite un nouveau *Réglage du zéro* en veillant à des conditions de propreté absolue.



S'il n'est pas possible d'obtenir un réglage du zéro valable dans les conditions actuelles, il est possible de restaurer la disponibilité de la sonde pour la mesure en continuant à mesurer avec un réglage du zéro valable précédent.

Pour cela, sélectionner dans le réglage de sonde *Ajustement Zero* le réglage *Usine* (réglage du zéro usine) ou *Utilisateur* (dernier réglage du zéro utilisateur valable).

Contrôler ensuite les résultats de mesure en effectuant un *Sensor check (standard)*. Des étalons appropriés (équipement de test) pour votre sonde sont disponibles comme accessoires (voir chapitre 6).

<i>Résultat après Sensor check (standard)</i>	<i>Résultat</i>	<i>Signification</i>
	<i>OK</i>	<i>Sensor check (standard) réussi.</i>
	<i>Erreur</i>	<i>Sensor check (standard) a échoué.</i> <u>Cause possible</u> : Étalon incorrect ou périmé

Finalisation du test de sonde/ Réglage du zéro

Après un test de sonde/ *Réglage du zéro* réussi, revenir à la mesure de la manière suivante :

17. Confirmer le résultat de la calibration avec **<OK>**.
18. Confirmer le message "*Après Cal réussie ...*" avec **<OK>**.
L'écran revient à l'affichage de la valeur mesurée. La valeur de mesure clignote car la sonde se trouve encore en état de maintenance.
19. Jeter l'eau pure et/ou la solution étalon et enlever la bague de sonde.
20. Visser le bouchon d'obturation et/ou le raccord à air comprimé et installer la sonde sur le lieu de mesure.
21. Après le *Sensor check (standard)* :
Rincer soigneusement la sonde et la bague de sonde avec de l'eau pure.

22. Désactiver l'état de maintenance (avec <▲▼◀▶>, sélectionner la sonde UV 70x IQ NOx, appuyer sur <OK> et effectuer le réglage dans le menu *Affichage/options*).
23. avec <M>, commuter sur l'affichage de la valeur de mesure. La valeur de mesure cesse de clignoter.



Conserver la bague de sonde jusqu'au prochain test de sonde/
Réglage du zéro dans de bonnes conditions de propreté, par ex.
dans un sac en plastique.

5 Maintenance et nettoyage

5.1 Maintenance

La sonde UV 70x IQ NOx ne nécessite pas de maintenance.

5.2 Nettoyage de la sonde

5.2.1 Produits et auxiliaires de nettoyage

Produits de nettoyage Pour le nettoyage, utiliser seulement les produits de nettoyage suivants :

Souillure	Produits de nettoyage
Substances solubles dans l'eau	<ul style="list-style-type: none"> – Nettoyage préliminaire : Eau du robinet, aussi chaude que possible (30 - 50 °C) – Nettoyage fin : Produit vaisselle domestique + eau pure.
Dépôts calcaires	Acide chlorhydrique à 5 % *
Résidus gras	Mélange isopropanol/eau (env. 70 % d'isopropanol) *

* Pour le nettoyage fin avant un *Contrôle de sonde* ou un *Réglage du zéro*, utiliser uniquement des produits de nettoyage à degré de pureté "pour analyse". Pour finir, rincer plusieurs fois soigneusement à l'eau pure.

Auxiliaires de nettoyage

- Éponge
- Brosses à poils en matière synthétique de différentes tailles.
Pour le nettoyage des canaux d'air comprimé, utiliser des brossettes interdentaires.
- Cartes de nettoyage floquées (voir accessoires)
- Lingettes de nettoyage optiques
- Flacon vaporisateur

REMARQUE

Pour nettoyer la sonde, ne jamais utiliser de nettoyeur haute pression, jet de vapeur, produits abrasifs ou brosses métalliques. Danger d'endommagement de la sonde.

5.2.2 Mode opératoire général

Selon le lieu d'utilisation et le degré de souillure de la sonde et en fonction de la tâche à accomplir, le nettoyage se compose des parties suivantes :

- Un nettoyage de base est la première étape de tout nettoyage. Il sert à éliminer les souillures grossières tels que engorgements, algues et biofilms. En cas de contamination possible par des germes pathogènes, il est également recommandé de désinfecter la surface de la sonde.
- Nettoyage de la fente de mesure : Élimination de dépôts calcaires.
- Nettoyage de la fente de mesure : Élimination de résidus graisseux.

Exemple 1 Une sonde fortement souillée pour laquelle doit être effectué un *Contrôle de sonde* ou un *Réglage du zéro* doit auparavant être soumise à toutes les étapes d'un nettoyage minutieux. Pendant tout le nettoyage, toujours maintenir humides toutes les surfaces afin d'éviter que la saleté déjà détachée ou des produits de nettoyage s'y collent en séchant (travailler en "mouillé-sur-mouillé"). Pour finir, rincer soigneusement tous les résidus de produit de nettoyage à l'eau pure.

Exemple 2 Si la même sonde que dans l'exemple 1 doit être nettoyée dans le cadre d'un contrôle visuel de routine pour poursuivre ensuite son travail de mesure, un nettoyage de base suffit sans doute.



Les exemples cités et les descriptions suivantes donnent une ligne de conduite générale. En raison du large spectre d'applications de la sonde, le type et le degré d'encrassement peuvent varier fortement. En considération de ces aspects, il y a lieu de composer un déroulement du nettoyage individuel. Le cas échéant, modifier les étapes du nettoyage dans le détail ou répéter certaines étapes plusieurs fois jusqu'à ce que le résultat soit à la hauteur des exigences.

5.2.3 Nettoyage de base

Déroulement du nettoyage de base

1. Retirer la sonde de la solution de mesure et éliminer manuellement les dépôts de substances solides et engorgements avec une brosse ou une éponge.
2. Asperger la sonde autant que possible avec de l'eau du robinet chaude (30 - 50 °C).
Remarque: Ne pas utiliser de nettoyeur haute pression ni d'appareil à jet de vapeur.
3. Si la sonde risque d'être contaminée par des germes pathogènes, le désinfecter avec des désinfectants de surface. Ceci s'applique également pour les câbles et les pièces de montage.
Remarque: Respecter le mode d'emploi du produit désinfectant (temps de pause !).
4. Dévisser le bouchon d'obturation et/ou le raccord à air comprimé de la sonde.
5. Nettoyer la sonde avec une solution de produit pour la vaisselle. Ce faisant, nettoyer avec une minutie particulière la zone de la fente de mesure et les canaux à air comprimé.
Il est possible, par exemple, de nettoyer les canaux à air comprimé avec des brossettes interdentaires et de les rincer avec la solution de produit pour la vaisselle en flacon vaporisateur.
6. Imbiber les cartes de nettoyage floquées avec de la solution de produit pour la vaisselle et les utiliser pour nettoyer la fente de mesure comme représenté dans la figure suivante. Pour le fond de la fente de mesure, découper des bandes dans la carte de nettoyage.
Ensuite, rincer la sonde à l'eau de robinet tiède et enfin abondamment à l'eau pure.
7. Pour finir, essuyer la fenêtre de mesure avec une lingette optique.

Après achèvement du nettoyage, revisser le bouchon d'obturation et/ou le raccord à air comprimé.

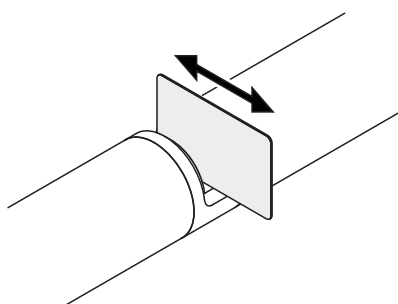
5.2.4 Nettoyage de la fente de mesure

Pour éliminer les dépôts calcaires et résidus graisseux, utiliser les cartes de nettoyage floquées avec les produits de nettoyage suivants :

Souillure	Produits de nettoyage
Dépôts calcaires	Acide chlorhydrique à 5 % pour analyse
Résidus graisseux	Mélange isopropanol/eau (env. 70 % d'isopropanol), obtenu avec 7 volumes d'isopropanol pour analyse et 3 volumes d'eau pure

Mode opératoire

- Commencer par éliminer les dépôts calcaires.
- Imbiber une carte de nettoyage floquée avec le produit de nettoyage correspondant et nettoyer avec cette carte la fenêtre de mesure comme pour point 6. au paragraphe 5.2.3 NETTOYAGE DE BASE. Le cas échéant, laisser la carte de nettoyage insérée dans la fente de mesure pendant quelques minutes afin que le produit de nettoyage puisse agir.



- Ensuite rincer minutieusement la fente de mesure et la zone mouillée de produit de nettoyage avec de l'eau pure.
- Pour finir, essuyer la fenêtre de mesure avec un papier de nettoyage optique. Il ne doit plus y avoir de traces sur la surface de la fenêtre de mesure.
- Protéger la sonde nettoyée de nouvelles souillures.

6 Pièces de rechange, auxiliaires de maintenance, accessoires

Accessoires généraux, pièces de rechange	Description	Modèle	Réf.
	Bague de sonde	VIS/CV	481 074
	20 cartes de nettoyage floquées pour le nettoyage de la fente de mesure	VIS/CT	481 071
	Set de nettoyage : – 20 cartes de nettoyage floquées – Solutions de nettoyage	VIS C/SET	481 079
Équipement de test	Description	Modèle	Réf.
	Étalon 1 à faible concentration pour sondes UVVIS/SAC/NOx 5 mm	ST-1	481 077
	Étalon 2 à faible concentration pour sondes UVVIS/SAC/NOx 1 mm	ST-2	481 078
Composants du système de nettoyage à air comprimé optionnel	Description	Modèle	Réf.
	Set de nettoyage à air comprimé avec 15 m de flexible à air comprimé, pour connexion à un module de vanne ou à une Cleaning Air Box	SET/AP	481 075
	Module de vanne actif (ne nécessite pas de sortie de relais libre dans le système IQ SENSOR NET)	MIQ/CHV PLUS	480 018
	Module de vanne pour le système 182 IQ SENSOR NET (relais et alimentation en air comprimé externe)	DIQ/CHV	472 007
	Compresseur d'air pour commande par relais, alimentation électrique 115 V AC	Cleaning Air Box - 115 V AC	480 017
	Compresseur d'air pour commande par relais, alimentation électrique 230 V AC	Cleaning Air Box - 230 V AC	480 019

Accessoires de montage	Description	Modèle	Réf.
	Set de montage pour la pose à l'horizontale avec support oscillant EH/F 170	VIS Set/EH	481 073
	Set de fixation des sondes UVVIS/SAC/NOx sur le flotteur d'électrode S 200	VIS Set/F	481 080
	Chambre de passage	VIS FT-1	480 080



Pour de plus amples informations sur les autres accessoires IQ SENSOR NET, voir Catalogue WTW et sur Internet.

7 Que faire, si...

**Affichage "----"
(valeur de mesure
non valide)**

Cause	Remède
<ul style="list-style-type: none"> – Valeurs de calibration utilisateur incorrectement saisies – * <i>Sensor check (H2O dist.)</i> ou * <i>Réglage du zéro</i> ou * <i>Sensor check (standard)</i> erroné 	<ul style="list-style-type: none"> – Corriger la saisie en effectuant la saisie à nouveau (paragraphe 4.3.2) – Répéter * <i>Sensor check (H2O dist.)</i> ou * <i>Réglage du zéro</i> ou * <i>Sensor check (standard)</i>. Contrôler les conditions, en particulier la pureté (paragraphe 4.3.3)
<ul style="list-style-type: none"> – <i>Réglage du zéro</i> erroné après plusieurs tentatives 	<ul style="list-style-type: none"> – Contacter le service après-vente
<ul style="list-style-type: none"> – Inconnue 	<ul style="list-style-type: none"> – Voir journal

**Valeurs de mesure
non plausibles**

Cause	Remède
<ul style="list-style-type: none"> – Calibration utilisateur erronée 	<ul style="list-style-type: none"> – Répéter la calibration utilisateur. Veiller à la représentativité des échantillons de comparaison.
<ul style="list-style-type: none"> – Modification essentielle de la solution de mesure (matrice d'échantillonnage) 	<ul style="list-style-type: none"> – Effectuer une nouvelle calibration utilisateur
<ul style="list-style-type: none"> – Fenêtre de mesure souillée 	<ul style="list-style-type: none"> – Nettoyer la fenêtre de mesure
<ul style="list-style-type: none"> – Réglage de la sonde incorrect 	<ul style="list-style-type: none"> – Contrôler les réglages de la sonde <i>Mode de mesure</i>, <i>Site de mesure</i> et les corriger si besoin – Effectuer une nouvelle calibration utilisateur
<ul style="list-style-type: none"> – Système optique dérégulé, par ex. du fait de heurts mécaniques inadmissibles 	<ul style="list-style-type: none"> – Effectuer le* <i>Sensor check (H2O dist.)</i> ou le * <i>Réglage du zéro</i> ou le * <i>Sensor check (standard)</i>

Dérive des valeurs de mesure	Cause	Remède
	<ul style="list-style-type: none"> - Effet de nettoyage trop faible - les fenêtres de mesure s'encrassent de plus en plus 	<ul style="list-style-type: none"> - Nettoyer les fenêtres de mesure (paragraphe 5.2.4) - Opter pour d'autres méthodes de nettoyage - Opter pour un autre site de pose - Régler des durées de nettoyage plus longues - Régler des nettoyages plus fréquents - Installer le système de nettoyage à air comprimé optionnel
	<ul style="list-style-type: none"> - Défaillance du système de nettoyage à air comprimé optionnel 	<ul style="list-style-type: none"> - Nettoyer les fenêtres de mesure (paragraphe 5.2.4) - Contrôler tous les composants du système de nettoyage à air comprimé (compresseur, conduite à air comprimé, sonde, orifice de rinçage)
	<ul style="list-style-type: none"> - Modification essentielle de la solution de mesure (matrice d'échantillonnage) 	<ul style="list-style-type: none"> - Effectuer une nouvelle calibration utilisateur
Affichage OFL	Cause	Remède
	<ul style="list-style-type: none"> - Plage de mesure dépassée 	<ul style="list-style-type: none"> - Contrôler le processus
	<ul style="list-style-type: none"> - Corps étrangers dans la fente de mesure 	<ul style="list-style-type: none"> - Nettoyer la fente de mesure (paragraphe 5.2.3)
	<ul style="list-style-type: none"> - Calibration utilisateur erronée 	<ul style="list-style-type: none"> - Répéter la calibration utilisateur. Veiller à la représentativité des échantillons de comparaison.
Valeurs de mesure fluctuant fortement	Cause	Remède
	<ul style="list-style-type: none"> - Petite bulles de gaz devant les fenêtres de mesure 	<ul style="list-style-type: none"> - Contrôler la position dans le processus et la position de montage
Valeurs de mesure trop basses ou trop élevées	Cause	Remède
	<ul style="list-style-type: none"> - Petite bulles de gaz devant les fenêtres de mesure 	<ul style="list-style-type: none"> - Contrôler la position de montage de la sonde

Cause	Remède
– Fenêtre de mesure souillée	– Nettoyer la fenêtre de mesure

Affichage *ERROR*

Cause	Remède
– Sonde connectée de manière incorrecte	– Contrôler l'attribution des bornes à vis
– Charge trop élevée pour un module d'alimentation	– Installer un autre module d'alimentation à proximité de la sonde
– Câble IQ SENSOR NET vers UV 70x IQ NOx trop long (chute de tension trop grande)	– Installer un autre module d'alimentation à proximité de la sonde
– La connexion électrique est coupée entre le module d'alimentation et UV 70x IQ NOx	<ul style="list-style-type: none"> – Contrôler la connexion par câble pas à pas à partir du module d'alimentation, remplacer les sections de câble défectueuses – Contrôler les contacts au niveau des modules MIQ (montage par empilement). Nettoyer les contacts souillés. Redresser avec précaution les ressorts de contact écrasés ou déformés (veiller à une tension de ressort suffisante)

8 Caractéristiques techniques

8.1 Propriétés de mesure

Principe de mesure Mesure spectrophotométrique de l'absorption ; électronique à microprocesseur intégrée, connexion blindée à deux fils pour la transmission de l'énergie et des données.

Fente de mesure (épaisseur de couche optique)	UV 701 IQ NOx	1 mm
	UV 705 IQ NOx	5 mm

Mesure NO3 1 mm de largeur de fente	Mode de mesure	Plage de mesure	Résolution
	NO3-N (NOx-N)	0,0 ... 100,0 mg/l	0,1
	NO3 (NOx)	0,0 ... 500,0 mg/l	0,1

Mesure NO3 5 mm de largeur de fente	Mode de mesure	Plage de mesure	Résolution
	NO3-N (NOx-N)	0,0 ... 20,0 mg/l	0,1
	NO3 (NOx)	0,0 ... 100,0 mg/l	0,1



Théoriquement, les plages de mesure indiquées sont des plages de mesure nominales possibles. En pratique, il existe des plages de mesure réelles données par les limites de l'analyse photométrique. Les limites sont influencées de manière significative par la diffusion de la lumière par les substances solides ainsi que par l'absorption de substances annexes (matrice d'échantillonnage). C'est pourquoi il n'est pas possible de déterminer à l'avance une plage de mesure fixe.

8.2 Caractéristiques de fonctionnement

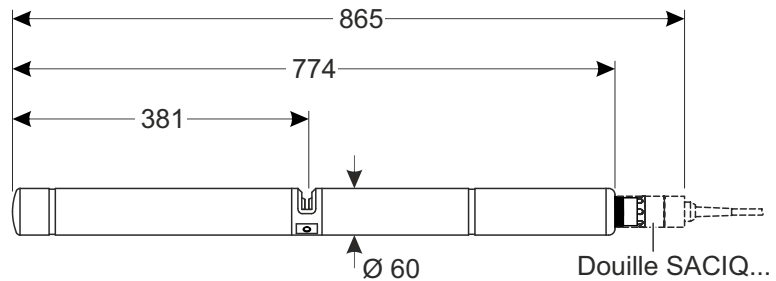
**Aptitude et
domaines d'utilisa-
tion**

Eaux urbaines résiduaires à faible proportion industrielle, stations d'épuration, eaux de surface

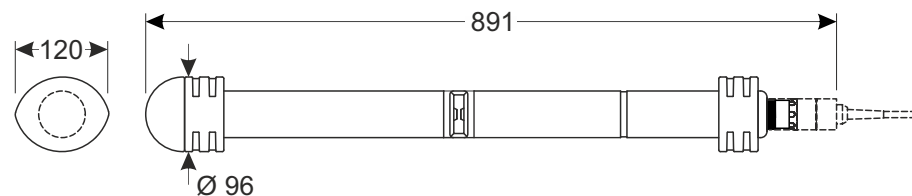
Milieu de mesure	Valeur de pH	4 - 12
	Débit	< 3 m/s
	Température	0 °C ... + 45 °C (32 °F ... + 113 °F)
Résistance à la pression	Sonde avec câble de raccordement SACIQ (SW) raccordé :	
	Surpression max. admissible	10 ⁵ Pa (1 bar)
	La sonde remplit les exigences conformément à l'article 3(3) de la directive 97/23/CE ("Équipements sous pression").	
Indice de protection	Sonde avec câble de raccordement SACIQ (SW) raccordé : IP X8, 1 bar (10 ⁵ Pa)	
Profondeur d'immersion	min.	La fente de mesure doit être remplie de solution de mesure.
	max.	10 m de profondeur
Position de fonctionnement	quelconque	

8.3 Caractéristiques générales

Dimensions
(en mm)



Avec protection antichoc:



Poids env. 3,8 kg (sans protection antichoc, sans câble de raccordement de sonde)
env. 4,8 kg (avec protection antichoc, sans câble de raccordement de sonde)

Technique de raccordement Connexion par câble de raccordement de sonde SACIQ (SW)

Matériaux		
Corps de la sonde		Titane grade 2
Pièce centrale		PEEK
Capuchon d'extrémité		PEEK
Fenêtre de mesure		Saphir
Boîtier de tête enfichable		POM
Fiche, 3 pôles		ETFE (bleu) Tefzel®
Anneau de protection		POM

Température de stockage - 10 °C ... + 50 °C (14 ... 122 °F)

Sécurité de l'appareil

Normes appliquées

- EN 61010-1
- UL 61010-1
- CAN/CSA C22.2#61010-1
- CEI 62471

Estampilles de contrôle

cETLus, CE



Conforms to ANSI/UL 61010-1
 Certified to CAN/CSA C22.2#61010-1"

Intertek

2001759

8.4 Données électriques

Tension nominale	max. 24 VDC via le IQ SENSOR NET (pour plus de détails, voir chapitre CARACTÉRISTIQUES TECHNIQUES du mode d'emploi du système IQ SENSOR NET)
Puissance absorbée	8 W (puissance absorbée maximale) 3,5 W (puissance absorbée moyenne) En cas d'alimentation électrique par un MIQ/WL PS ou un DIQ/S 28X, considérer seulement la puissance absorbée moyenne.
Classe de protection électrique	III

9 Répertoires

9.1 Explication des messages

Ce chapitre contient une liste de tous les codes de message et textes de message correspondants pouvant s'inscrire dans le journal de bord du système IQ SENSOR NET pour la sonde UV 70x IQ NOx.



Pour de plus amples informations sur le contenu et la structure du journal ainsi que sur la structure du code de message, voir au chapitre JOURNAL du mode d'emploi du système IQ SENSOR NET.

Les trois dernières positions du code de message forment le code de composant raccordé. Il désigne le composant raccordé (composant actif) qui est la cause du message :

Certains messages de défaut contiennent un code d'erreur interne, précédé d'un "#".

Code de composant raccordé	Composant raccordé
3A9	UV 701 IQ NOx
3AA	UV 705 IQ NOx
541	BasicVis IQ

9.1.1 Messages de défaut

Code de message	Texte de message
EA2541	<i>Température sonde trop forte!</i> <i>* Vérifier process et application</i>
EA3541	<i>Température sonde trop basse!</i> <i>* Vérifier process et application</i>
EAF541	<i>Plage de mesure optique dépassée</i> <i>* Vérifier le protocole (TSS ou valeur mesurée trop élevés)</i> <i>* Choisir un point de mesure choisi exempt d'air</i> <i>* Enlever les corps étrangers de l'espace de mesure</i> <i>* Nettoyer la sonde</i> <i>* Optimiser les paramètres de nettoyage</i> <i>* Connecter l'atténuateur, augmenter le temps de réponse</i>
EAI541	<i>Réglage du zéro incorrect</i> <i>* Nettoyer la sonde et le corps à plusieurs reprises</i> <i>* Position du corps de la sonde selon le mode d'emploi</i> <i>* Rincer la chambre de mesure avec de l'eau ultrapure plusieurs fois</i> <i>* Remplir chambre de mesure avec de l'eau ultrapure</i> <i>* Répéter le réglage du zéro</i>
EAM3Ax	<i>Plage de mesure dépassée</i> <i>* Vérifier process</i>
EC33Ax	<i>Valeur de calibration utilisateur erronée,</i> <i>Contrôler la valeur / valeurs de références</i> <i>* Régler toutes les valeurs dans la plage de mesure (voir le mode d'emploi)</i> <i>* Entrer les paires de valeur dans l'ordre croissant</i>
EI1541	<i>Tension trop faible</i> <i>* Vérifier installation et longueurs câble, Suivre instructions manuel</i> <i>* Surcharge puissance, ajouter alimentation</i> <i>* Vérifier terminal et connexions module</i> <i>* Composant défectueux, remplacer</i>
EI2541	<i>Tension trop faible, aucune opération possible</i> <i>* Vérifier installation et longueurs câble, Suivre instructions manuel</i> <i>* Surcharge puissance, ajouter alimentation</i> <i>* Vérifier terminal et connexions module</i> <i>* Composant défectueux, remplacer</i>
ES2541	<i>Humidité élevée dans le capteur</i> <i>* Contacter service</i>
ES3541	<i>Défaut mesure optique : déviation trop élevée du canal de référence</i> <i>* Exécuter un réglage du zéro</i>

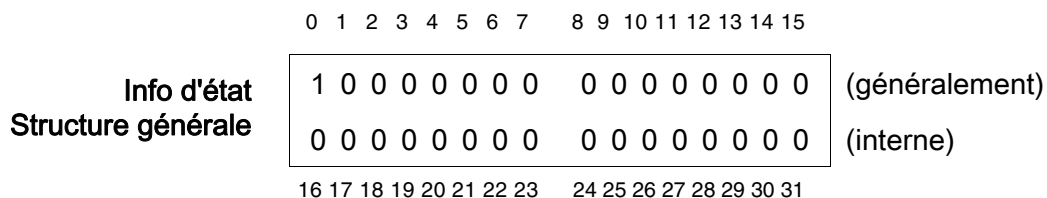
Code de message	Texte de message
ES4541	<i>Mesure optique dépassée * Executer un réglage du zero</i>
ES5541	<i>Défaut mesure optique: hardware * Contacter service</i>
ES6541	<i>Défaut mesure optique: software * Contacter service</i>
ES7541	<i>Défaut mesure optique: software BIOS * Contacter service</i>

9.1.2 Messages d'info

Code de message	Texte de message
IA23Ax	<i>Calculation of negative concentrations * Perform user calibration or check user calibration</i>
IAC541	<i>Réglage du zéro effectué avec succès * Effectuer le contrôle de sonde * S'il y a lieu, effectuer le nouveau calibrage utilisateur</i>
IC3541	<i>Facteur de calibration activée. Vérifier fonctionnement correcte de la sonde</i>
IC4541	<i>Dernière calibration activée. Vérifier fonctionnement correcte de la sonde</i>
IC5541	<i>Calibration utilisateur invalide remplacée par dernière calibration valide. Attention! Possibilité d'obtenir des valeurs fausses. Recommencer une calibration pour s'assurer du fonctionnement correct de la sonde</i>
IC6541	<i>Calibration utilisateur invalide remplacée par le facteur de calibration. Attention! Possibilité d'obtenir des valeurs fausses. Vérifier que la sonde fonctionne correctement ou recommencer une calibration.</i>

9.2 Info d'état

L'info d'état est une information codée sur l'état actuel de la sonde. Chaque sonde envoie cette info d'état au contrôleur. L'info d'état des sondes comporte 32 bits dont chacun peut prendre la valeur 0 ou 1.



Les bits 0 à 15 sont réservés pour des informations générales.
Les bits 16 à 21 sont réservés pour des informations de service internes.

Vous recevez l'info d'état :

- par interrogation manuelle dans le menu *Einstellungen/Settings/Service/ Liste aller Teilnehmer* (voir mode d'emploi du système)
- par interrogation automatisée
 - d'un contrôle des processus supérieur (par ex. en cas de connexion au Profibus)
 - du serveur IQ Data Server (voir mode d'emploi Pack logiciel IQ SENSOR NET)



L'évaluation de l'info d'état, par ex. en cas d'interrogation automatisée, doit porter sur chaque bit séparément.

Info d'état
UV 70x IQ NOx

Bit d'état	Description
Bit 0	<i>Composant système défectueux</i>
Bit 1	<i>Composant système défectueux xxx</i>
Bit 2	<i>Plage de mesure optique dépassée</i>
Bit 3-31	-

10 Annexe : Glossaire

Absorbance (absorption)	Affaiblissement du rayon lumineux lors de la traversée de l'échantillon.
Ajuster	Intervenir sur un dispositif de mesure de sorte que la grandeur sortie (par ex. la grandeur affichée) diffère aussi peu que possible de la valeur correcte ou d'une valeur considérée comme correcte ou que les écarts restent en deçà des seuils d'erreur.
Calibration	Comparaison de la grandeur sortie par un dispositif de mesure (par ex. la grandeur affichée) avec la valeur correcte ou avec une valeur considérée comme correcte. Le terme est souvent utilisé également lorsqu'on ajuste en même temps le dispositif de mesure (voir Ajuster).
Concentration	Masse ou quantité d'une substance dissoute par rapport au volume, par ex. en g/l ou mol/l.
Couples de valeurs de calibration	Couple de valeurs, composé de la valeur brute, mesurée par la UV 70x IQ NOx, et d'une valeur de mesure de référence, mesurée par ex. par une analyse en laboratoire. Les couples de valeurs de calibration sont le résultat de la calibration utilisateur.
Dispositif de mesure	Le terme de dispositif de mesure englobe l'ensemble de l'équipement complet utilisé composé par ex. de l'appareil de mesure et de la sonde. Il s'y ajoute le câble et, éventuellement, l'amplificateur, le boîtier des connexions et l'armature.
Eau pure (H2O dist.)	L'eau pure est de l'eau distillée ou désionisée appropriée à des fins d'analyse.
Échantillon de référence	Échantillon aléatoire de la solution de mesure pour des analyses de laboratoire chimiques comparatives pour la calibration utilisateur.
Fente de mesure	La fente de mesure se trouve entre les deux fenêtres de mesure. Le rayon lumineux traverse la solution de mesure par la fente de mesure.
Grandeur de mesure	La grandeur de mesure est la grandeur physique saisie par la mesure, par ex. pH, conductivité ou concentration en oxygène.
Grandeur de mesure (corrélée)	Une grandeur de mesure corrélée n'est pas directement déterminée par la méthode de mesure utilisée. Toutefois, il est possible de dériver une grandeur de mesure corrélée à partir d'une grandeur de mesure pouvant être déterminée. La condition étant qu'il existe un lien reproductible (corrélation) entre la grandeur de mesure pouvant être déterminée et la grandeur de mesure corrélée.
Matrice d'échantillonnage	Composition de la solution de mesure à partir de différentes substances individuelles.
NOx-N	Proportion d'azote provenant de nitrate et/ou de nitrite.

Résolution	La plus faible différence entre deux valeurs mesurées encore visualisable par l'affichage d'un appareil de mesure.
Solution de mesure	Désignation du fluide à mesurer.
Valeur de mesure	<p>La valeur mesurée est la valeur spécifique d'une grandeur de mesure qu'il s'agit de déterminer. Son indication associe une valeur chiffrée et une unité (par ex. 3 m ; 0,5 s ; 5,2 A ; 373,15 K).</p> <p>La valeur de mesure est déterminée à partir de la valeur brute en prenant en compte les données d'une calibration utilisateur. La valeur de mesure s'affiche dans l'affichage de la valeur mesurée avec la valeur brute.</p>

Xylem | 'zīləm|

- 1) Tissu végétal qui achemine l'eau des racines vers le haut des plantes (en français : xylème) ;
- 2) Société leader mondial dans le secteur des technologies de l'eau.

Chez Xylem, nous sommes tous animés par un seul et même objectif commun : celui de créer des solutions innovantes qui répondent aux besoins en eau de la planète. Aussi, le cœur de notre mission consiste à développer de nouvelles technologies qui amélioreront demain la façon dont l'eau est utilisée, stockée et réutilisée. Tout au long du cycle de l'eau, nos produits et services permettent de transporter, traiter, analyser, surveiller et restituer l'eau à son milieu naturel de façon performante et responsable pour des secteurs variés tels que les collectivités locales, le bâtiment résidentiel ou collectif et l'industrie. Xylem offre également un portefeuille unique de solutions dans le domaine des compteurs intelligents, des réseaux de communication et des technologies d'analyse avancée pour les infrastructures de l'eau, de l'électricité et du gaz. Dans plus de 150 pays, nous avons construit de longue date de fortes relations avec nos clients, qui nous connaissent pour nos marques leaders, notre expertise en applications et notre volonté forte de développer des solutions durables.

Pour découvrir Xylem et ses solutions, rendez-vous sur xylem.com.



Service et retours:

Xylem Analytics Germany
Sales GmbH & Co. KG
WTW
Am Achalaich 11
82362 Weilheim
Germany

Tel.: +49 881 183-325
Fax: +49 881 183-414
E-Mail wtw.rma@xylem.com
Internet: www.xylemanalytics.com



Xylem Analytics Germany GmbH
Am Achalaich 11
82362 Weilheim
Germany

